

**CORMIDI**  
leading innovation



**CORMIDI S.r.l.** Via Fonte, 342  
84069 Roccadaspide (SA) Italy  
Tel. +39 0828 943688  
Fax +39 0828 943963

customer service: [info@cormidi.com](mailto:info@cormidi.com)

[www.cormidi.com](http://www.cormidi.com)  
[www.minidumper.it](http://www.minidumper.it)



800 Kg  
1762 Lb

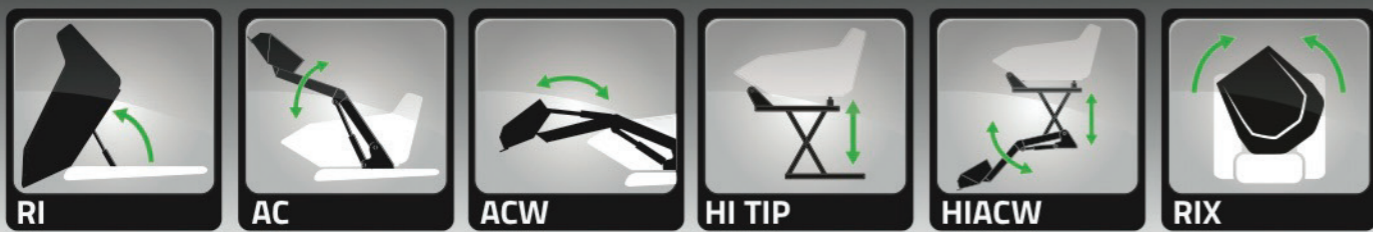
MINIDUMPER

FORWARD





Available versions /versiones disponibles



standard equipments / equipamiento de serie



C85 Series



Specifications / Especificaciones

**Engine / Motor**  
 Gas / Gasolina Honda Gx 390 13 hp  
 Diesel Yanmar LN 100 AE 10 hp

**Transmission / Transmisión**  
 Type / Tipo Hydrostatic / Hidráulica  
 Hydraulic pump / Bomba Hidráulica 2x variable displ / 2x variable displ

**Tracks / Sistema de rodamiento**  
 Stand. tracks width / Ancho de la oruga stand. 180 mm (7.1 in)  
 Rocking Rollers / Rodillos Oscilantes Yes / Si

**Hydraulic system / Sistema hidráulico**  
 Hydraulic pump / Bomba Hidráulica Gear pump / Equipo  
 Flow std / Flujo Std 1x13.5 l/min (1x3.6 gpm)  
 Hi-flow / Flujo Hi-Flow 1x22 l/min (1x5.8 gpm)  
 Max pressure 150 bar (2180 psi)

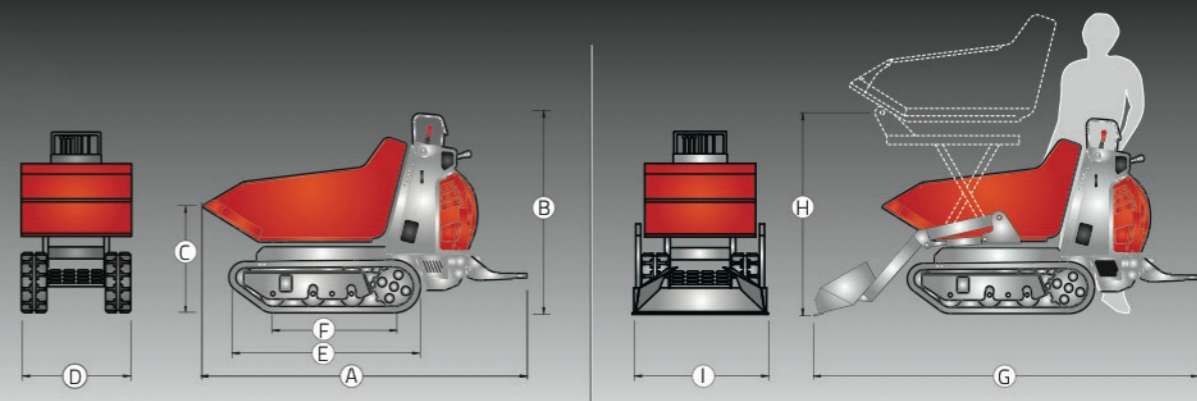
**Performance and dimensions / Rendimiento y dimensiones**  
 Max. Travel Speed / Veloc. Max 6.2 Km/h(3.85 mph)  
 Dry Weight / Peso del Equipo 530 to/a 720kg(1169 to/a1587)  
 Operative weight / Capacidad operativa 800kg (1762 Lb)

Skip capac. level / Capac. del volq. rasa RI 0.34 m³ L (0.44 yd³)  
 Skip capac. heaped / Capac. del volq. colmada RI 0.45 m³ L (0.59 yd³)

Skip capac. level / Capac. del volq. rasa AC-ACW-HI-HIACW 0.28 m³ L (0.37 yd³)  
 Skip capac. heaped / Capac. del volq. colmada AC-ACW-HI-HIACW 0.36 m³ L (0.47 yd³)

Dimensions / dimensiones

mm	in
A 2151	84.7
B 1336	52.6
C 739	29.1
D 810	31.9
E 1132	44.6
F 783	30.8
G 2820	111.2
H 1500	59.1
I 835	32.9



Attachments / Accesorios

